

CATALOGO CINGHIE TRASMISSIONE TRAPEZOIDALI



**CINGHIE TRAPEZOIDALI RIVESTITE CONTI®V PER TRASMISSIONI ESIGENTI
NELL'INTERO SETTORE DELLE COSTRUZIONI MECCANICHE, DIN 2215**

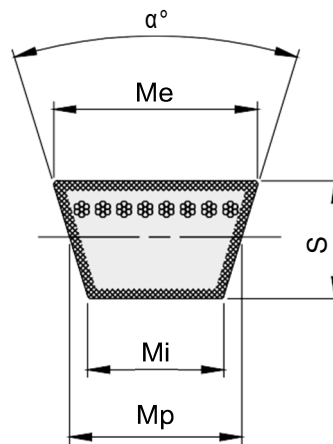
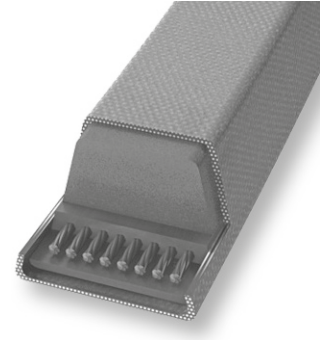
CONTI®V WRAPPED V-BELTS FOR DEMANDING DRIVES IN ALL SECTORS
OF MACHINE ENGINEERING, DIN 2215

Proprietà

- › Resistenti a temperature comprese tra -55°C e +70°C in funzione dell'applicazione
- › Stesso sviluppo L=L (da 1000 mm)
- › Elettricamente conduttrici a norma ISO 1813
- › Relativamente resistenti all'olio
- › Utilizzabili in climi tropicali
- › Resistenti alla polvere

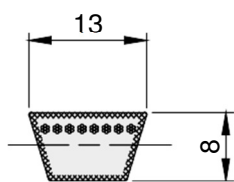
Properties

- › Temperature range from -55 °C to +70 °C, depending on application
- › Matched set L=L (from 1000 mm)
- › Electrically conductive in accordance with ISO 1813
- › Conditionally resistant to oil
- › Suitable for tropical climates
- › Dust-proof



**DIMENSIONI CINGHIA
DIMENSIONS OF V-BELT**

descrizione	α gradi	Me mm	Mp mm	Mi mm	S mm
Z	40°	10,00	8,5	6,1	6
A	40°	13,00	11,0	7,8	8
B	40°	17,00	14,0	9,4	11
C	40°	22,00	19,0	12,9	14
D	40°	32,00	27,0	19,2	19
E	40°	40,00	32,0	22,4	24



A

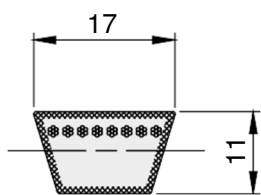
A

A

descrizione	codice	sviluppo interno mm	Kg.
A 18	CVA01800	457	0,048
A 19	CVA01900	483	0,051
A 20	CVA02000	508	0,055
A 21	CVA02100	535	0,058
A 22	CVA02200	560	0,059
A 23	CVA02300	580	0,061
A 24	CVA02400	600	0,063
A 25	CVA02500	630	0,066
A 26	CVA02600	660	0,070
A 26,5	CVA02650	670	0,073
A 27	CVA02700	690	0,072
A 28	CVA02800	710	0,075
A 29	CVA02900	730	0,077
A 29,5	CVA02950	750	0,079
A 30	CVA03000	767	0,081
A 30,5	CVA03050	780	0,082
A 31	CVA03100	787	0,083
A 31,5	CVA03150	800	0,084
A 32	CVA03200	813	0,085
A 32,5	CVA03250	825	0,087
A 33	CVA03300	838	0,088
A 33,5	CVA03350	850	0,089
A 34	CVA03400	855	0,090
A 34,5	CVA03450	875	0,092
A 35	CVA03500	889	0,093
A 35,5	CVA03550	900	0,095
A 36	CVA03600	914	0,096
A 36,5	CVA03650	925	0,097
A 37	CVA03700	939	0,099
A 37,5	CVA03750	950	0,103
A 38	CVA03800	965	0,101
A 38,5	CVA03850	975	0,102
A 39	CVA03900	991	0,104
A 39,5	CVA03950	1000	0,105
A 40	CVA04000	1016	0,107
A 40,5	CVA04050	1030	0,108
A 41	CVA04100	1041	0,109
A 42	CVA04200	1060	0,111
A 42,3	CVA04230	1075	0,113
A 43	CVA04300	1090	0,114
A 43,5	CVA04350	1105	0,116
A 44	CVA04400	1120	0,118
A 45	CVA04500	1143	0,120
A 46	CVA04600	1168	0,123
A 46,5	CVA04650	1180	0,124
A 47	CVA04700	1200	0,126
A 48	CVA04800	1220	0,128
A 48,5	CVA04850	1240	0,130
A 49	CVA04900	1250	0,131

descrizione	codice	sviluppo interno mm	Kg.
A 50	CVA05000	1270	0,133
A 51	CVA05100	1300	0,137
A 52	CVA05200	1320	0,139
*A 52,5	CVA05250	1335	0,140
A 53	CVA05300	1346	0,141
*A 53,5	CVA05350	1359	0,143
A 54	CVA05400	1372	0,153
A 55	CVA05500	1400	0,156
*A 55,5	CVA05550	1410	0,148
A 56	CVA05600	1422	0,158
A 57	CVA05700	1448	0,161
A 58	CVA05800	1475	0,164
A 59	CVA05900	1500	0,167
A 60	CVA06000	1525	0,170
A 61	CVA06100	1550	0,172
A 62	CVA06200	1575	0,175
A 63	CVA06300	1600	0,178
A 64	CVA06400	1625	0,181
A 65	CVA06500	1651	0,184
A 66	CVA06600	1676	0,186
A 67	CVA06700	1700	0,189
A 68	CVA06800	1725	0,192
A 69	CVA06900	1750	0,195
A 70	CVA07000	1780	0,198
A 71	CVA07100	1800	0,200
A 72	CVA07200	1825	0,203
A 73	CVA07300	1854	0,206
A 74	CVA07400	1880	0,209
A 75	CVA07500	1900	0,211
A 76	CVA07600	1930	0,214
A 77	CVA07700	1956	0,217
A 78	CVA07800	1980	0,220
A 79	CVA07900	2000	0,222
A 79,5	CVA07950	2010	0,223
A 80	CVA08000	2030	0,225
A 80,5	CVA08050	2040	0,227
A 81	CVA08100	2057	0,228
A 82	CVA08200	2083	0,231
A 83	CVA08300	2100	0,233
A 83,5	CVA08350	2120	0,235
A 84	CVA08400	2134	0,236
A 85	CVA08500	2150	0,238
A 86	CVA08600	2184	0,241
A 87	CVA08700	2200	0,243
A 88	CVA08800	2240	0,247
A 89	CVA08900	2261	0,250
A 90	CVA09000	2285	0,252
A 91	CVA09100	2311	0,255
A 92	CVA09200	2337	0,258

descrizione	codice	sviluppo interno mm	Kg.
A 93	CVA09300	2360	0,261
A 94	CVA09400	2388	0,264
A 95	CVA09500	2413	0,266
A 96	CVA09600	2435	0,269
A 97,5	CVA09750	2475	0,273
A 98	CVA09800	2500	0,276
*A 99	CVA09900	2515	0,278
A 100	CVA10000	2540	0,280
*A 101	CVA10100	2565	0,283
A 102	CVA10200	2591	0,286
A 103	CVA10300	2616	0,289
A 104	CVA10400	2650	0,292
A 105	CVA10500	2667	0,294
A 106	CVA10600	2692	0,297
A 107	CVA10700	2730	0,301
A 108	CVA10800	2743	0,303
A 110	CVA11000	2800	0,309
A 112	CVA11200	2840	0,313
A 113	CVA11300	2870	0,317
A 114	CVA11400	2900	0,320
A 116	CVA11600	2946	0,325
A 118	CVA11800	3000	0,333
A 120	CVA12000	3050	0,339
A 124	CVA12400	3150	0,350
A 128	CVA12800	3250	0,361
A 130	CVA13000	3302	0,367
A 132	CVA13200	3350	0,372
A 134	CVA13400	3404	0,378
A 136	CVA13600	3454	0,383
*A 138	CVA13800	3505	0,389
A 140	CVA14000	3550	0,394
*A 143	CVA14300	3632	0,403
A 144	CVA14400	3650	0,405
A 145	CVA14500	3683	0,409
A 148	CVA14800	3750	0,416
*A 150	CVA15000	3810	0,423
*A 153	CVA15300	3886	0,431
*A 154	CVA15400	3912	0,434
A 158	CVA15800	4000	0,444
*A 160	CVA16000	4064	0,451
*A 167	CVA16700	4250	0,471
A 180	CVA18000	4572	0,480
*A 187	CVA18700	4750	0,527
A 197	CVA19700	5000	0,525
*A 248	CVA24800	6305	0,662



B

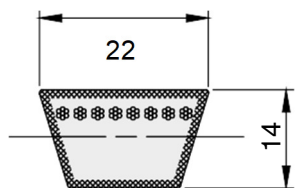
B

B

descrizione	codice	sviluppo interno mm	Kg.
B 23	CVB02300	584	0,099
B 24	CVB02400	615	0,105
B 25	CVB02500	635	0,119
B 25,5	CVB02550	650	0,111
B 26,5	CVB02650	670	0,114
B 27	CVB02700	686	0,117
B 28	CVB02800	710	0,121
B 28,5	CVB02850	725	0,123
B 29	CVB02900	737	0,125
B 29,5	CVB02950	750	0,128
B 30	CVB03000	762	0,130
B 30,5	CVB03050	775	0,132
B 31	CVB03100	788	0,134
B 31,5	CVB03150	800	0,136
B 32	CVB03200	813	0,138
B 32,5	CVB03250	826	0,140
B 33	CVB03300	838	0,142
B 33,5	CVB03350	850	0,145
B 34	CVB03400	864	0,147
B 34,5	CVB03450	875	0,149
B 35	CVB03500	889	0,151
B 35,5	CVB03550	900	0,153
B 36	CVB03600	915	0,156
B 36,5	CVB03650	925	0,157
B 37	CVB03700	940	0,160
B 37,5	CVB03750	950	0,162
B 38	CVB03800	965	0,164
B 38,5	CVB03850	975	0,166
B 39	CVB03900	991	0,168
B 39,5	CVB03950	1000	0,170
B 40	CVB04000	1017	0,173
B 40,5	CVB04050	1030	0,175
B 41	CVB04100	1040	0,177
B 41,5	CVB04150	1050	0,179
B 42	CVB04200	1060	0,180
B 42,5	CVB04250	1075	0,183
B 43	CVB04300	1090	0,185
B 43,5	CVB04350	1100	0,187
B 44	CVB04400	1120	0,190
B 45	CVB04500	1150	0,196
B 46	CVB04600	1175	0,200
B 46,5	CVB04650	1180	0,201
B 47	CVB04700	1200	0,204
B 48	CVB04800	1215	0,207
B 48,5	CVB04850	1225	0,208
B 49	CVB04900	1250	0,213
B 50	CVB05000	1270	0,216
B 51	CVB05100	1300	0,221
B 52	CVB05200	1320	0,224

descrizione	codice	sviluppo interno mm	Kg.
B 52,5	CVB05250	1335	0,227
B 53	CVB05300	1350	0,230
B 53,5	CVB05350	1360	0,231
B 54	CVB05400	1372	0,233
B 55	CVB05500	1400	0,238
B 56	CVB05600	1422	0,242
B 57	CVB05700	1450	0,261
B 58	CVB05800	1470	0,265
B 59	CVB05900	1500	0,270
B 60	CVB06000	1525	0,275
B 61	CVB06100	1550	0,279
B 62	CVB06200	1575	0,284
B 63	CVB06300	1600	0,288
B 64	CVB06400	1625	0,293
B 65	CVB06500	1650	0,297
B 66	CVB06600	1676	0,302
B 67	CVB06700	1700	0,306
B 68	CVB06800	1725	0,311
B 69	CVB06900	1750	0,315
B 69,5	CVB06950	1761	0,317
B 70	CVB07000	1775	0,320
B 71	CVB07100	1800	0,324
B 72	CVB07200	1829	0,329
B 73	CVB07300	1850	0,333
B 74	CVB07400	1880	0,338
B 75	CVB07500	1900	0,342
B 76	CVB07600	1930	0,347
B 77	CVB07700	1950	0,351
B 78	CVB07800	1981	0,357
B 79	CVB07900	2000	0,360
B 80	CVB08000	2030	0,365
B 81	CVB08100	2060	0,371
B 82	CVB08200	2083	0,375
B 83	CVB08300	2108	0,379
B 83,5	CVB08350	2120	0,382
B 84	CVB08400	2134	0,384
B 85	CVB08500	2160	0,387
B 86	CVB08600	2184	0,391
B 86,5	CVB08650	2200	0,394
B 87	CVB08700	2210	0,396
B 88	CVB08800	2240	0,401
B 89	CVB08900	2261	0,405
B 90	CVB09000	2286	0,410
B 91	CVB09100	2300	0,412
B 92	CVB09200	2337	0,419
B 93	CVB09300	2360	0,423
B 94	CVB09400	2388	0,428
B 94,5	CVB09450	2400	0,430
B 95	CVB09500	2413	0,432

descrizione	codice	sviluppo interno mm	Kg.
B 96	CVB09600	2438	0,437
B 96,5	CVB09650	2450	0,439
B 97	CVB09700	2465	0,442
B 98	CVB09800	2500	0,448
B 99	CVB09900	2515	0,451
B 100	CVB10000	2540	0,455
B 101	CVB10100	2565	0,460
B 102	CVB10200	2600	0,466
B 103	CVB10300	2616	0,469
B 104	CVB10400	2650	0,475
B 105	CVB10500	2667	0,478
B 106	CVB10600	2700	0,484
B 107	CVB10700	2718	0,487
B 108	CVB10800	2750	0,493
*B 109	CVB10900	2769	0,496
B 110	CVB11000	2800	0,501
B 111	CVB11100	2820	0,505
B 112	CVB11200	2840	0,509
B 113	CVB11300	2870	0,514
B 114	CVB11400	2900	0,519
B 115	CVB11500	2921	0,523
B 116	CVB11600	2950	0,528
*B 117	CVB11700	2972	0,532
B 118	CVB11800	3000	0,537
B 120	CVB12000	3050	0,546
B 122	CVB12200	3100	0,555
B 124	CVB12400	3150	0,564
B 125	CVB12500	3175	0,568
B 126	CVB12600	3200	0,573
*B 127	CVB12700	3226	0,578
B 128	CVB12800	3250	0,582
B 130	CVB13000	3302	0,591
B 132	CVB13200	3350	0,600
B 133	CVB13300	3378	0,605
B 134	CVB13400	3404	0,609
B 135	CVB13500	3429	0,614
B 136	CVB13600	3450	0,618
B 138	CVB13800	3505	0,627
B 140	CVB14000	3550	0,635
B 141	CVB14100	3581	0,678
B 142	CVB14200	3600	0,644
B 144	CVB14400	3658	0,655
B 146	CVB14600	3700	0,662
*B 147	CVB14700	3734	0,668
B 148	CVB14800	3750	0,671
B 150	CVB15000	3810	0,682
B 151	CVB15100	3835	0,686
B 151,5	CVB15150	3895	0,689
B 152	CVB15200	3861	0,691



C

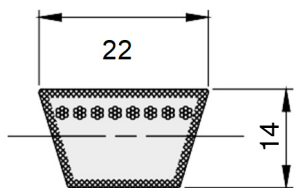
C

C

descrizione	codice	sviluppo interno mm	Kg.
C 41	CVC04100	1041	0,336
C 42	CVC04200	1067	0,320
C 43	CVC04300	1090	0,353
*C 44	CVC04400	1120	0,336
C 45	CVC04500	1143	0,369
C 46,5	CVC04650	1180	0,354
C 47	CVC04700	1200	0,385
C 48	CVC04800	1220	0,394
C 49	CVC04900	1250	0,402
C 50	CVC05000	1270	0,410
C 51	CVC05100	1295	0,389
C 52	CVC05200	1320	0,426
C 53	CVC05300	1350	0,435
C 54	CVC05400	1375	0,443
C 55	CVC05500	1400	0,451
C 56	CVC05600	1425	0,459
C 57	CVC05700	1450	0,467
C 58	CVC05800	1475	0,468
C 59	CVC05900	1500	0,484
C 60	CVC06000	1524	0,484
C 61	CVC06100	1550	0,500
C 62	CVC06200	1575	0,508
C 63	CVC06300	1600	0,508
C 64	CVC06400	1626	0,516
C 65	CVC06500	1650	0,533
C 66	CVC06600	1676	0,541
C 67	CVC06700	1700	0,540
C 68	CVC06800	1727	0,518
C 69	CVC06900	1750	0,566
C 70	CVC07000	1778	0,565
C 71	CVC07100	1800	0,573
C 72	CVC07200	1829	0,590
C 73	CVC07300	1854	0,589
C 74	CVC07400	1880	0,597
C 75	CVC07500	1900	0,616
C 76	CVC07600	1930	0,613
C 76,5	CVC07650	1950	0,585
C 77	CVC07700	1956	0,621
C 78	CVC07800	1981	0,629
C 79	CVC07900	2000	0,648
C 80	CVC08000	2032	0,645
C 81	CVC08100	2057	0,664
C 82	CVC08200	2083	0,672
C 83	CVC08300	2108	0,681
C 83,5	CVC08350	2120	0,636
C 84	CVC08400	2135	0,689
C 85	CVC08500	2159	0,697
C 86	CVC08600	2184	0,705
C 87	CVC08700	2210	0,663

descrizione	codice	sviluppo interno mm	Kg.
C 88	CVC08800	2240	0,722
C 89	CVC08900	2261	0,718
C 90	CVC09000	2286	0,738
C 91	CVC09100	2311	0,746
*C 91,5	CVC09150	2324	0,697
C 92	CVC09200	2337	0,754
C 93	CVC09300	2360	0,763
C 94	CVC09400	2388	0,771
C 95	CVC09500	2413	0,742
C 96	CVC09600	2438	0,787
C 96,5	CVC09650	2450	0,791
C 97	CVC09700	2464	0,782
C 98	CVC09800	2500	0,804
C 99	CVC09900	2525	0,799
C 100	CVC10000	2540	0,820
C 101	CVC10100	2560	0,815
C 102	CVC10200	2591	0,836
C 103	CVC10300	2616	0,831
C 104	CVC10400	2642	0,839
C 105	CVC10500	2670	0,887
C 105,7	CVC10570	2685	0,890
C 106	CVC10600	2692	0,893
C 107	CVC10700	2718	0,904
*C 107,3	CVC10730	2725	0,910
C 108	CVC10800	2750	0,914
C 109	CVC10900	2769	0,831
C 110	CVC11000	2800	0,929
C 111	CVC11100	2819	0,937
C 112	CVC11200	2845	0,944
C 113	CVC11300	2865	0,953
C 114	CVC11400	2900	0,964
C 115	CVC11500	2921	0,971
C 116	CVC11600	2950	0,981
C 117	CVC11700	2965	0,986
C 118	CVC11800	3000	0,998
*C 119	CVC11900	3030	1,007
C 120	CVC12000	3050	1,014
*C 121	CVC12100	3073	1,022
C 122	CVC12200	3099	1,030
C 124	CVC12400	3150	1,047
C 125	CVC12500	3175	1,056
C 126	CVC12600	3200	1,032
C 127	CVC12700	3226	1,040
C 128	CVC12800	3250	1,048
C 130	CVC13000	3302	1,065
C 131	CVC13100	3327	0,998
C 132	CVC13200	3350	1,080
*C 133	CVC13300	3378	1,089
C 134	CVC13400	3404	1,098

descrizione	codice	sviluppo interno mm	Kg.
C 136	CVC13600	3454	1,114
C 137	CVC13700	3480	1,122
C 138	CVC13800	3505	1,130
C 139	CVC13900	3531	1,059
C 140	CVC14000	3550	1,145
C 142	CVC14200	3607	1,150
C 143	CVC14300	3632	1,160
C 144	CVC14400	3658	1,166
C 145	CVC14500	3683	1,175
C 146	CVC14600	3700	1,183
C 147	CVC14700	3734	1,190
C 148	CVC14800	3750	1,199
*C 149	CVC14900	3785	1,207
C 150	CVC15000	3810	1,215
C 151,5	CVC15150	3848	1,220
C 152	CVC15200	3861	1,230
C 154	CVC15400	3912	1,247
C 155	CVC15500	3937	1,256
C 156	CVC15600	3962	1,264
C 157	CVC15700	3988	1,272
C 158	CVC15800	4000	1,280
*C 158,5	CVC15850	4020	1,206
C 159	CVC15900	4039	1,288
C 160	CVC16000	4064	1,296
C 162	CVC16200	4115	1,312
*C 163	CVC16300	4140	1,320
*C 164	CVC16400	4166	1,328
C 166	CVC16600	4216	1,345
C 167	CVC16700	4250	1,353
C 168	CVC16800	4267	1,361
C 170	CVC17000	4318	1,377
C 173	CVC17300	4390	1,401
C 175	CVC17500	4445	1,418
C 177	CVC17700	4500	1,434
C 178	CVC17800	4521	1,442
C 180	CVC18000	4572	1,458
C 181	CVC18100	4600	1,466
C 182	CVC18200	4623	1,474
C 183	CVC18300	4648	1,482
*C 185	CVC18500	4699	1,499
C 187	CVC18700	4750	1,515
*C 189	CVC18900	4800	1,531
C 190	CVC19000	4826	1,539
C 192	CVC19200	4877	1,555
C 193	CVC19300	4900	1,563
C 195	CVC19500	4953	1,580
C 197	CVC19700	5000	1,596
*C 198	CVC19800	5029	1,604
C 200	CVC20000	5080	1,620



C

descrizione	codice	sviluppo interno mm	Kg.		
C 202	CVC20200	5131	1,636		
*C 203	CVC20300	5156	1,644		
C 204	CVC20400	5182	1,652		
C 208	CVC20800	5283	1,685		
C 209	CVC20900	5300	1,693		
C 210	CVC21000	5334	1,701		
*C 211,5	CVC21150	5372	1,612		
C 215	CVC21500	5461	1,742		
C 216	CVC21600	5486	1,750		
C 217	CVC21700	5500	1,758		
C 220	CVC22000	5600	1,782		
*C 222	CVC22200	5639	1,798		
*C 224	CVC22400	5700	1,814		
C 225	CVC22500	5715	1,823		
C 228	CVC22800	5791	1,847		
C 230	CVC23000	5842	1,863		
C 236	CVC23600	6000	1,912		
*C 238	CVC23800	6045	1,928		
C 240	CVC24000	6096	1,944		
C 244	CVC24400	6200	1,976		
C 248	CVC24800	6300	2,009		
C 250	CVC25000	6350	2,025		
C 255	CVC25500	6477	2,066		
C 260	CVC26000	6604	2,106		
C 264	CVC26400	6700	2,138		
C 268	CVC26800	6807	2,180		
C 270	CVC27000	6858	2,187		
C 276	CVC27600	7010	2,103		
C 280	CVC28000	7100	2,268		
C 285	CVC28500	7239	2,309		
*C 288	CVC28800	7315	2,333		
*C 295	CVC29500	7500	2,390		
*C 298	CVC29800	7569	2,414		
C 300	CVC30000	7620	2,430		
*C 301	CVC30100	7650	2,295		
C 315	CVC31500	8000	2,552		
C 316	CVC31600	8026	2,560		
*C 323	CVC32300	8200	2,616		
C 324	CVC32400	8230	2,624		
C 330	CVC33000	8382	2,673		
*C 345	CVC34500	8765	2,795		
C 360	CVC36000	9144	2,916		
C 394	CVC39400	10008	3,191		

CINGHIE TRAPEZOIDALI RIVESTITE CONTI®V PER TRASMISSIONI ESIGENTINELL'INTERO SETTORE DELLE COSTRUZIONI MECCANICHE, DIN 7753

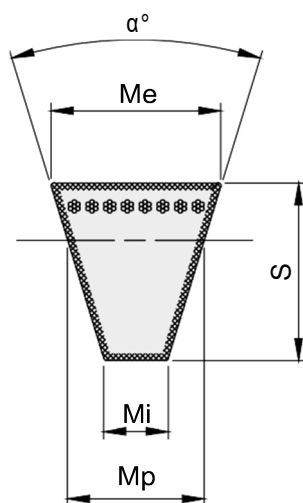
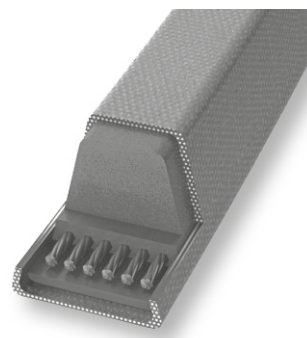
CONTI®V WRAPPED V-BELTS FOR DEMANDING DRIVES IN ALL SECTORS OF MACHINE ENGINEERING, DIN 7753

Proprietà

- › Resistenti a temperature comprese tra -55°C e +70°C in funzione dell'applicazione
- › Stesso sviluppo L=L (da 1000 mm)
- › Elettricamente conduttrici a norma ISO 1813
- › Relativamente resistenti all'olio
- › Utilizzabili in climi tropicali
- › Resistenti alla polvere

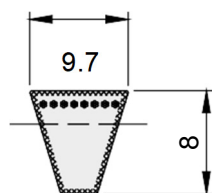
Properties

- › Temperature range from -55 °C to +70 °C, depending on application
- › Matched set L=L (from 1000 mm)
- › Electrically conductive in accordance with ISO 1813
- › Conditionally resistant to oil
- › Suitable for tropical climates
- › Dust-proof



DIMENSIONI CINGHIA
DIMENSIONS OF V-BELT

descrizione	α gradi	Me mm	Mp mm	Mi mm	S mm
SPZ	38°	9,7	8,5	4,5	8
SPA	38°	12,7	11,0	6,2	10
SPB	38°	16,3	14,0	7,9	13
SPC	38°	22,0	19,0	10,3	18



SPZ

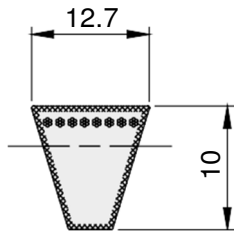
SPZ

SPZ

descrizione	codice	sviluppo mm	Kg.
*SPZ 487	CVSPZ00487	487	0,030
SPZ 512	CVSPZ00512	512	0,036
SPZ 562	CVSPZ00562	562	0,039
SPZ 587	CVSPZ00587	587	0,041
SPZ 612	CVSPZ00612	612	0,045
SPZ 630	CVSPZ00630	630	0,046
SPZ 637	CVSPZ00637	637	0,047
SPZ 662	CVSPZ00662	662	0,048
SPZ 670	CVSPZ00670	670	0,049
SPZ 677	CVSPZ00677	677	0,049
SPZ 687	CVSPZ00687	687	0,050
SPZ 697	CVSPZ00697	697	0,051
SPZ 710	CVSPZ00710	710	0,052
SPZ 722	CVSPZ00722	722	0,053
SPZ 737	CVSPZ00737	737	0,054
SPZ 750	CVSPZ00750	750	0,055
SPZ 758	CVSPZ00758	758	0,055
SPZ 762	CVSPZ00762	762	0,056
SPZ 772	CVSPZ00772	772	0,056
SPZ 787	CVSPZ00787	787	0,057
SPZ 800	CVSPZ00800	800	0,058
SPZ 812	CVSPZ00812	812	0,059
SPZ 825	CVSPZ00825	825	0,060
SPZ 837	CVSPZ00837	837	0,061
SPZ 850	CVSPZ00850	850	0,062
SPZ 862	CVSPZ00862	862	0,063
SPZ 875	CVSPZ00875	875	0,064
SPZ 887	CVSPZ00887	887	0,065
*SPZ 892	CVSPZ00892	892	0,000
SPZ 900	CVSPZ00900	900	0,066
SPZ 912	CVSPZ00912	912	0,067
SPZ 922	CVSPZ00922	922	0,067
SPZ 925	CVSPZ00925	925	0,068
SPZ 927	CVSPZ00927	927	0,068
SPZ 937	CVSPZ00937	937	0,068
SPZ 947	CVSPZ00947	947	0,069
SPZ 950	CVSPZ00950	950	0,069
SPZ 962	CVSPZ00962	962	0,070
SPZ 970	CVSPZ00970	970	0,071
SPZ 987	CVSPZ00987	987	0,072
SPZ 1000	CVSPZ01000	1000	0,073
SPZ 1012	CVSPZ01012	1012	0,074
SPZ 1024	CVSPZ01024	1024	0,075
SPZ 1037	CVSPZ01037	1037	0,076
SPZ 1047	CVSPZ01047	1047	0,076
SPZ 1060	CVSPZ01060	1060	0,077
*SPZ 1062	CVSPZ01062	1062	0,078
SPZ 1077	CVSPZ01077	1077	0,079
SPZ 1087	CVSPZ01087	1087	0,079

descrizione	codice	sviluppo mm	Kg.
SPZ 1112	CVSPZ01112	1112	0,081
SPZ 1120	CVSPZ01120	1120	0,082
SPZ 1127	CVSPZ01127	1127	0,082
SPZ 1137	CVSPZ01137	1137	0,083
SPZ 1147	CVSPZ01147	1147	0,084
SPZ 1150	CVSPZ01150	1150	0,084
SPZ 1162	CVSPZ01162	1162	0,085
SPZ 1171	CVSPZ01171	1171	0,085
SPZ 1180	CVSPZ01180	1180	0,086
SPZ 1187	CVSPZ01187	1187	0,087
SPZ 1202	CVSPZ01202	1202	0,088
SPZ 1212	CVSPZ01212	1212	0,088
SPZ 1222	CVSPZ01222	1222	0,089
SPZ 1237	CVSPZ01237	1237	0,090
SPZ 1250	CVSPZ01250	1250	0,091
SPZ 1262	CVSPZ01262	1262	0,092
SPZ 1270	CVSPZ01270	1270	0,093
SPZ 1287	CVSPZ01287	1287	0,094
SPZ 1312	CVSPZ01312	1312	0,096
SPZ 1320	CVSPZ01320	1320	0,096
*SPZ 1330	CVSPZ01330	1330	0,097
SPZ 1337	CVSPZ01337	1337	0,098
SPZ 1347	CVSPZ01347	1347	0,098
SPZ 1362	CVSPZ01362	1362	0,099
SPZ 1387	CVSPZ01387	1387	0,101
SPZ 1400	CVSPZ01400	1400	0,108
SPZ 1412	CVSPZ01412	1412	0,109
SPZ 1420	CVSPZ01420	1420	0,109
SPZ 1437	CVSPZ01437	1437	0,110
SPZ 1457	CVSPZ01457	1457	0,112
SPZ 1462	CVSPZ01462	1462	0,112
SPZ 1487	CVSPZ01487	1487	0,114
SPZ 1500	CVSPZ01500	1500	0,115
SPZ 1512	CVSPZ01512	1512	0,116
SPZ 1520	CVSPZ01520	1520	0,117
SPZ 1537	CVSPZ01537	1537	0,118
SPZ 1550	CVSPZ01550	1550	0,119
SPZ 1562	CVSPZ01562	1562	0,120
SPZ 1587	CVSPZ01587	1587	0,122
SPZ 1600	CVSPZ01600	1600	0,123
SPZ 1612	CVSPZ01612	1612	0,124
SPZ 1637	CVSPZ01637	1637	0,126
SPZ 1650	CVSPZ01650	1650	0,127
SPZ 1662	CVSPZ01662	1662	0,128
SPZ 1687	CVSPZ01687	1687	0,130
SPZ 1700	CVSPZ01700	1700	0,131
SPZ 1712	CVSPZ01712	1712	0,132
SPZ 1737	CVSPZ01737	1737	0,134
SPZ 1750	CVSPZ01750	1750	0,135

descrizione	codice	sviluppo mm	Kg.
SPZ 1762	CVSPZ01762	1762	0,136
SPZ 1787	CVSPZ01787	1787	0,138
SPZ 1800	CVSPZ01800	1800	0,139
SPZ 1812	CVSPZ01812	1812	0,140
SPZ 1837	CVSPZ01837	1837	0,142
SPZ 1850	CVSPZ01850	1850	0,143
SPZ 1862	CVSPZ01862	1862	0,144
SPZ 1887	CVSPZ01887	1887	0,146
SPZ 1900	CVSPZ01900	1900	0,147
SPZ 1937	CVSPZ01937	1937	0,150
SPZ 1950	CVSPZ01950	1950	0,151
SPZ 1987	CVSPZ01987	1987	0,154
SPZ 2000	CVSPZ02000	2000	0,155
SPZ 2030	CVSPZ02030	2030	0,157
SPZ 2037	CVSPZ02037	2037	0,157
SPZ 2062	CVSPZ02062	2062	0,159
SPZ 2087	CVSPZ02087	2087	0,161
SPZ 2120	CVSPZ02120	2120	0,164
SPZ 2137	CVSPZ02137	2137	0,165
SPZ 2150	CVSPZ02150	2150	0,166
SPZ 2160	CVSPZ02160	2160	0,167
SPZ 2187	CVSPZ02187	2187	0,168
SPZ 2240	CVSPZ02240	2240	0,172
SPZ 2262	CVSPZ02262	2262	0,174
*SPZ 2280	CVSPZ02280	2280	0,175
SPZ 2287	CVSPZ02287	2287	0,176
SPZ 2360	CVSPZ02360	2360	0,182
SPZ 2410	CVSPZ02410	2410	0,185
SPZ 2430	CVSPZ02430	2430	0,187
*SPZ 2437	CVSPZ02437	2437	0,188
SPZ 2487	CVSPZ02487	2487	0,191
SPZ 2500	CVSPZ02500	2500	0,192
SPZ 2540	CVSPZ02540	2540	0,196
SPZ 2637	CVSPZ02637	2637	0,203
SPZ 2650	CVSPZ02650	2650	0,204
SPZ 2690	CVSPZ02690	2690	0,207
SPZ 2800	CVSPZ02800	2800	0,216
SPZ 2840	CVSPZ02840	2840	0,219
SPZ 3000	CVSPZ03000	3000	0,234
SPZ 3150	CVSPZ03150	3150	0,246
SPZ 3170	CVSPZ03170	3170	0,247
SPZ 3350	CVSPZ03350	3350	0,261
SPZ 3550	CVSPZ03550	3550	0,277



SPA

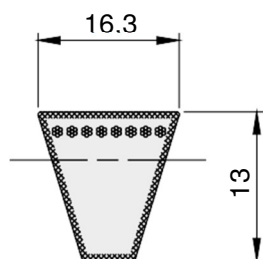
SPA

SPA

descrizione	codice	sviluppo mm	Kg.
SPA 647	CVSPA00647	647	0,071
SPA 707	CVSPA00707	707	0,077
SPA 732	CVSPA00732	732	0,080
SPA 757	CVSPA00757	757	0,083
SPA 782	CVSPA00782	782	0,085
SPA 800	CVSPA00800	800	0,087
SPA 807	CVSPA00807	807	0,088
SPA 832	CVSPA00832	832	0,091
SPA 850	CVSPA00850	850	0,093
SPA 857	CVSPA00857	857	0,093
SPA 882	CVSPA00882	882	0,096
SPA 900	CVSPA00900	900	0,098
SPA 907	CVSPA00907	907	0,099
SPA 925	CVSPA00925	925	0,101
SPA 932	CVSPA00932	932	0,102
SPA 950	CVSPA00950	950	0,104
SPA 957	CVSPA00957	957	0,104
SPA 967	CVSPA00967	967	0,105
SPA 982	CVSPA00982	982	0,107
SPA 1000	CVSPA01000	1000	0,109
SPA 1007	CVSPA01007	1007	0,110
SPA 1032	CVSPA01032	1032	0,140
SPA 1042	CVSPA01042	1042	0,114
SPA 1057	CVSPA01057	1057	0,105
SPA 1060	CVSPA01060	1060	0,116
SPA 1082	CVSPA01082	1082	0,118
SPA 1090	CVSPA01090	1090	0,119
SPA 1100	CVSPA01100	1100	0,120
SPA 1107	CVSPA01107	1107	0,151
SPA 1120	CVSPA01120	1120	0,122
SPA 1127	CVSPA01127	1127	0,123
SPA 1132	CVSPA01132	1132	0,123
SPA 1150	CVSPA01150	1150	0,125
SPA 1157	CVSPA01157	1157	0,126
SPA 1175	CVSPA01175	1175	0,160
SPA 1180	CVSPA01180	1180	0,129
SPA 1207	CVSPA01207	1207	0,132
*SPA 1220	CVSPA01220	1220	0,133
SPA 1225	CVSPA01225	1225	0,134
SPA 1232	CVSPA01232	1232	0,134
SPA 1250	CVSPA01250	1250	0,136
SPA 1257	CVSPA01257	1257	0,137
SPA 1272	CVSPA01272	1272	0,160
SPA 1282	CVSPA01282	1282	0,140
SPA 1300	CVSPA01300	1300	0,142
SPA 1307	CVSPA01307	1307	0,142
SPA 1320	CVSPA01320	1320	0,144
SPA 1332	CVSPA01332	1332	0,145
SPA 1357	CVSPA01357	1357	0,148

descrizione	codice	sviluppo mm	Kg.
SPA 1367	CVSPA01367	1367	0,149
SPA 1375	CVSPA01375	1375	0,150
SPA 1382	CVSPA01382	1382	0,139
SPA 1400	CVSPA01400	1400	0,147
SPA 1407	CVSPA01407	1407	0,141
SPA 1425	CVSPA01425	1425	0,143
SPA 1432	CVSPA01432	1432	0,144
SPA 1450	CVSPA01450	1450	0,158
SPA 1457	CVSPA01457	1457	0,147
SPA 1482	CVSPA01482	1482	0,149
SPA 1500	CVSPA01500	1500	0,151
SPA 1507	CVSPA01507	1507	0,152
SPA 1525	CVSPA01525	1525	0,153
SPA 1532	CVSPA01532	1532	0,154
*SPA 1550	CVSPA01550	1550	0,156
SPA 1557	CVSPA01557	1557	0,157
SPA 1582	CVSPA01582	1582	0,159
SPA 1600	CVSPA01600	1600	0,161
SPA 1607	CVSPA01607	1607	0,162
SPA 1632	CVSPA01632	1632	0,165
SPA 1657	CVSPA01657	1657	0,167
SPA 1675	CVSPA01675	1675	0,169
SPA 1682	CVSPA01682	1682	0,170
SPA 1700	CVSPA01700	1700	0,171
SPA 1707	CVSPA01707	1707	0,172
SPA 1732	CVSPA01732	1732	0,175
SPA 1750	CVSPA01750	1750	0,176
SPA 1757	CVSPA01757	1757	0,177
SPA 1782	CVSPA01782	1782	0,180
SPA 1800	CVSPA01800	1800	0,182
SPA 1807	CVSPA01807	1807	0,182
SPA 1832	CVSPA01832	1832	0,185
SPA 1850	CVSPA01850	1850	0,202
SPA 1857	CVSPA01857	1857	0,187
SPA 1882	CVSPA01882	1882	0,190
SPA 1900	CVSPA01900	1900	0,192
SPA 1907	CVSPA01907	1907	0,193
SPA 1925	CVSPA01925	1925	0,194
SPA 1932	CVSPA01932	1932	0,195
SPA 1950	CVSPA01950	1950	0,196
SPA 1957	CVSPA01957	1957	0,198
SPA 1982	CVSPA01982	1982	0,200
SPA 2000	CVSPA02000	2000	0,202
SPA 2032	CVSPA02032	2032	0,205
SPA 2057	CVSPA02057	2057	0,208
SPA 2082	CVSPA02082	2082	0,210
SPA 2120	CVSPA02120	2120	0,214
SPA 2132	CVSPA02132	2132	0,215
SPA 2182	CVSPA02182	2182	0,219

descrizione	codice	sviluppo mm	Kg.
SPA 2207	CVSPA02207	2207	0,222
SPA 2227	CVSPA02227	2227	0,224
SPA 2232	CVSPA02232	2232	0,224
SPA 2240	CVSPA02240	2240	0,225
SPA 2282	CVSPA02282	2282	0,229
SPA 2300	CVSPA02300	2300	0,231
SPA 2307	CVSPA02307	2307	0,232
SPA 2332	CVSPA02332	2332	0,234
SPA 2360	CVSPA02360	2360	0,237
SPA 2382	CVSPA02382	2382	0,239
SPA 2432	CVSPA02432	2432	0,244
SPA 2475	CVSPA02475	2475	0,249
SPA 2482	CVSPA02482	2482	0,249
SPA 2500	CVSPA02500	2500	0,251
SPA 2532	CVSPA02532	2532	0,255
SPA 2582	CVSPA02582	2582	0,260
SPA 2607	CVSPA02607	2607	0,262
SPA 2632	CVSPA02632	2632	0,265
SPA 2650	CVSPA02650	2650	0,266
SPA 2682	CVSPA02682	2682	0,270
SPA 2732	CVSPA02732	2732	0,275
SPA 2782	CVSPA02782	2782	0,280
SPA 2800	CVSPA02800	2800	0,282
SPA 2832	CVSPA02832	2832	0,285
SPA 2847	CVSPA02847	2847	0,286
SPA 2882	CVSPA02882	2882	0,290
SPA 2900	CVSPA02900	2900	0,316
SPA 2932	CVSPA02932	2932	0,295
SPA 2982	CVSPA02982	2982	0,300
SPA 3000	CVSPA03000	3000	0,308
SPA 3032	CVSPA03032	3032	0,312
SPA 3082	CVSPA03082	3082	0,317
SPA 3150	CVSPA03150	3150	0,324
SPA 3182	CVSPA03182	3182	0,327
SPA 3250	CVSPA03250	3250	0,334
SPA 3282	CVSPA03282	3282	0,338
SPA 3350	CVSPA03350	3350	0,345
SPA 3382	CVSPA03382	3382	0,348
SPA 3450	CVSPA03450	3450	0,355
*SPA 3500	CVSPA03500	3500	0,360
SPA 3550	CVSPA03550	3550	0,365
SPA 3650	CVSPA03650	3650	0,376
SPA 3750	CVSPA03750	3750	0,386
SPA 4000	CVSPA04000	4000	0,412
SPA 4250	CVSPA04250	4250	0,438
SPA 4500	CVSPA04500	4500	0,464
SPA 5000	CVSPA05000	5000	0,545
*SPA 5025	CVSPA05025	5025	0,550
SPA 5350	CVSPA05350	5350	0,583



SPB



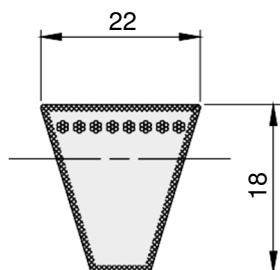
SPB

SPB

descrizione	codice	sviluppo mm	Kg.
SPB 1250	CVSPB01250	1250	0,249
SPB 1320	CVSPB01320	1320	0,263
SPB 1340	CVSPB01340	1340	0,284
SPB 1360	CVSPB01360	1360	0,288
SPB 1400	CVSPB01400	1400	0,280
SPB 1410	CVSPB01410	1410	0,299
SPB 1450	CVSPB01450	1450	0,290
SPB 1472	CVSPB01472	1472	0,295
SPB 1500	CVSPB01500	1500	0,301
SPB 1550	CVSPB01550	1550	0,311
SPB 1600	CVSPB01600	1600	0,321
SPB 1650	CVSPB01650	1650	0,332
SPB 1700	CVSPB01700	1700	0,342
SPB 1750	CVSPB01750	1750	0,352
SPB 1778	CVSPB01778	1778	0,358
SPB 1800	CVSPB01800	1800	0,363
SPB 1850	CVSPB01850	1850	0,373
SPB 1860	CVSPB01860	1860	0,375
SPB 1900	CVSPB01900	1900	0,383
SPB 1930	CVSPB01930	1930	0,390
SPB 1950	CVSPB01950	1950	0,394
SPB 2000	CVSPB02000	2000	0,404
SPB 2020	CVSPB02020	2020	0,408
SPB 2060	CVSPB02060	2060	0,416
SPB 2098	CVSPB02098	2098	0,424
SPB 2120	CVSPB02120	2120	0,429
SPB 2150	CVSPB02150	2150	0,435
SPB 2180	CVSPB02180	2180	0,441
SPB 2200	CVSPB02200	2200	0,444
SPB 2240	CVSPB02240	2240	0,452
SPB 2264	CVSPB02264	2264	0,457
SPB 2280	CVSPB02280	2280	0,460
SPB 2300	CVSPB02300	2300	0,464
SPB 2310	CVSPB02310	2310	0,466
SPB 2360	CVSPB02360	2360	0,477
SPB 2391	CVSPB02391	2391	0,483
SPB 2400	CVSPB02400	2400	0,485
SPB 2410	CVSPB02410	2410	0,487
SPB 2430	CVSPB02430	2430	0,491
SPB 2450	CVSPB02450	2450	0,495
SPB 2500	CVSPB02500	2500	0,505
*SPB 2518	CVSPB02518	2518	0,509
SPB 2530	CVSPB02530	2530	0,512
SPB 2580	CVSPB02580	2580	0,522
SPB 2600	CVSPB02600	2600	0,526
SPB 2650	CVSPB02650	2650	0,536
SPB 2680	CVSPB02680	2680	0,542
SPB 2720	CVSPB02720	2720	0,551
SPB 2730	CVSPB02730	2730	0,553

descrizione	codice	sviluppo mm	Kg.
SPB 2760	CVSPB02760	2760	0,559
SPB 2800	CVSPB02800	2800	0,567
SPB 2840	CVSPB02840	2840	0,575
SPB 2850	CVSPB02850	2850	0,577
SPB 2900	CVSPB02900	2900	0,587
SPB 2950	CVSPB02950	2950	0,598
SPB 2990	CVSPB02990	2990	0,606
SPB 3000	CVSPB03000	3000	0,608
SPB 3070	CVSPB03070	3070	0,622
SPB 3150	CVSPB03150	3150	0,639
SPB 3170	CVSPB03170	3170	0,643
SPB 3250	CVSPB03250	3250	0,659
SPB 3320	CVSPB03320	3320	0,674
SPB 3350	CVSPB03350	3350	0,680
*SPB 3400	CVSPB03400	3400	0,690
SPB 3425	CVSPB03425	3425	0,695
SPB 3450	CVSPB03450	3450	0,700
SPB 3500	CVSPB03500	3500	0,711
SPB 3550	CVSPB03550	3550	0,721
SPB 3620	CVSPB03620	3620	0,735
SPB 3650	CVSPB03650	3650	0,741
SPB 3675	CVSPB03675	3675	0,747
SPB 3750	CVSPB03750	3750	0,762
SPB 3800	CVSPB03800	3800	0,772
*SPB 3825	CVSPB03825	3825	0,777
*SPB 3830	CVSPB03830	3830	0,780
SPB 3850	CVSPB03850	3850	0,782
SPB 3870	CVSPB03870	3870	0,787
SPB 4000	CVSPB04000	4000	0,813
SPB 4050	CVSPB04050	4050	0,823
SPB 4060	CVSPB04060	4060	0,826
SPB 4120	CVSPB04120	4120	0,838
*SPB 4160	CVSPB04160	4160	0,846
*SPB 4200	CVSPB04200	4200	0,854
SPB 4250	CVSPB04250	4250	0,865
*SPB 4300	CVSPB04300	4300	0,870
SPB 4310	CVSPB04310	4310	0,877
SPB 4370	CVSPB04370	4370	0,889
*SPB 4400	CVSPB04400	4400	0,895
SPB 4500	CVSPB04500	4500	0,916
SPB 4560	CVSPB04560	4560	0,928
SPB 4620	CVSPB04620	4620	0,940
SPB 4750	CVSPB04750	4750	0,967
SPB 4820	CVSPB04820	4820	0,981
*SPB 4842	CVSPB04842	4842	1,027
SPB 4870	CVSPB04870	4870	0,992
SPB 5000	CVSPB05000	5000	1,060
*SPB 5058	CVSPB05058	5058	1,072
SPB 5070	CVSPB05070	5070	1,075

descrizione	codice	sviluppo mm	Kg.
SPB 5080	CVSPB05080	5080	1,077
SPB 5300	CVSPB05300	5300	1,124
SPB 5380	CVSPB05380	5380	1,141
SPB 5400	CVSPB05400	5400	1,145
SPB 5480	CVSPB05480	5480	1,162
SPB 5600	CVSPB05600	5600	1,187
SPB 5680	CVSPB05680	5680	1,204
*SPB 5900	CVSPB05900	5900	1,174
SPB 6000	CVSPB06000	6000	1,272
SPB 6300	CVSPB06300	6300	1,336
*SPB 6340	CVSPB06340	6340	1,344
*SPB 6500	CVSPB06500	6500	1,378
SPB 6700	CVSPB06700	6700	1,420
SPB 7100	CVSPB07100	7100	1,505
SPB 7500	CVSPB07500	7500	1,590
SPB 8000	CVSPB08000	8000	1,696
SPB 9000	CVSPB09000	9000	1,908



SPC

descrizione	codice	sviluppo mm	Kg.		
SPC 2000	CVSPC02000	2000	0,756		
SPC 2120	CVSPC02120	2120	0,803		
SPC 2240	CVSPC02240	2240	0,847		
SPC 2360	CVSPC02360	2360	0,894		
SPC 2500	CVSPC02500	2500	0,948		
SPC 2550	CVSPC02550	2550	0,968		
SPC 2650	CVSPC02650	2650	1,006		
SPC 2800	CVSPC02800	2800	1,065		
SPC 3000	CVSPC03000	3000	1,140		
*SPC 3100	CVSPC03100	3100	1,178		
SPC 3150	CVSPC03150	3150	1,197		
SPC 3250	CVSPC03250	3250	1,239		
SPC 3350	CVSPC03350	3350	1,273		
*SPC 3450	CVSPC03450	3450	1,317		
*SPC 3500	CVSPC03500	3500	1,336		
SPC 3550	CVSPC03550	3550	1,350		
SPC 3750	CVSPC03750	3750	1,427		
*SPC 3912	CVSPC03912	3912	1,488		
SPC 4000	CVSPC04000	4000	1,522		
SPC 4100	CVSPC04100	4100	1,569		
SPC 4250	CVSPC04250	4250	1,627		
SPC 4380	CVSPC04380	4380	1,678		
*SPC 4400	CVSPC04400	4400	1,685		
SPC 4500	CVSPC04500	4500	1,712		
*SPC 4650	CVSPC04650	4650	1,782		
SPC 4750	CVSPC04750	4750	1,807		
SPC 5000	CVSPC05000	5000	1,902		
SPC 5300	CVSPC05300	5300	2,016		
SPC 5440	CVSPC05440	5440	2,069		
SPC 5600	CVSPC05600	5600	2,130		
SPC 5800	CVSPC05800	5800	2,500		
SPC 6000	CVSPC06000	6000	2,282		
SPC 6300	CVSPC06300	6300	2,397		
SPC 6500	CVSPC06500	6500	2,473		
SPC 6700	CVSPC06700	6700	2,549		
SPC 7000	CVSPC07000	7000	2,663		
SPC 7100	CVSPC07100	7100	2,701		
SPC 7500	CVSPC07500	7500	2,853		
*SPC 7800	CVSPC07800	7800	2,967		
SPC 8000	CVSPC08000	8000	3,043		
SPC 8500	CVSPC08500	8500	3,233		
SPC 9000	CVSPC09000	9000	3,424		
SPC 9500	CVSPC09500	9500	3,614		
SPC 10000	CVSPC10000	10000	3,804		
SPC 10600	CVSPC10600	10600	4,032		
SPC 11200	CVSPC11200	11200	5,000		
*SPC 12250	CVSPC12250	12250	4,655		
SPC 12500	CVSPC12500	12500	4,750		